

AQUAGEM®

Njut av tystnaden

PFIOW

Den första pool pumpen med inverter

20 gånger tystare





BESPARING MED TYSTNAD

För att kunna utföra kraftfulla uppgifter som backspolning så har man under årtionden behövt att uthärda ljud över 70 dBA (@1m) från överdimensionerade pumpar. Enligt forskning är ljud över 60 dBA skadligt under längre tid och är man långsiktigt i en miljö med 70 dBA blir man omedvetet upprörd, distraherad samt att det även kan leda till hörselnedsättning, speciellt hos barn.

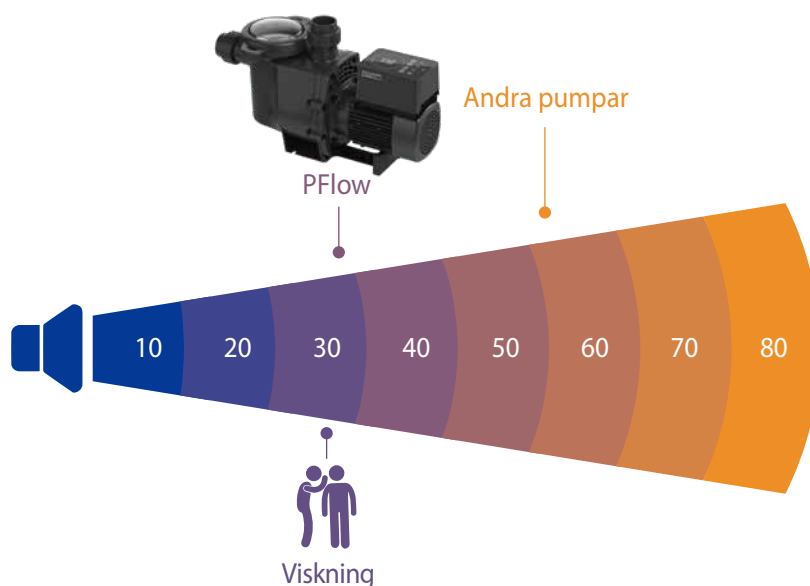
För att övervinna detta dilemma har Aquagem ägnat sig sedan 2017 åt att hitta en lösning. Äntligen har InverSilence teknologin kommit och kan nu lanseras. Detta är den första kärnteknologin som riktar sig mot buller.

Aquagem InverSilence teknologin genererar 16 000 beräkningar per sekund, som med precision styr varje komponent i styrbox och motor för att få en optimal och nästintill ljudlös drift.

20 gånger tystare vid full kapacitet

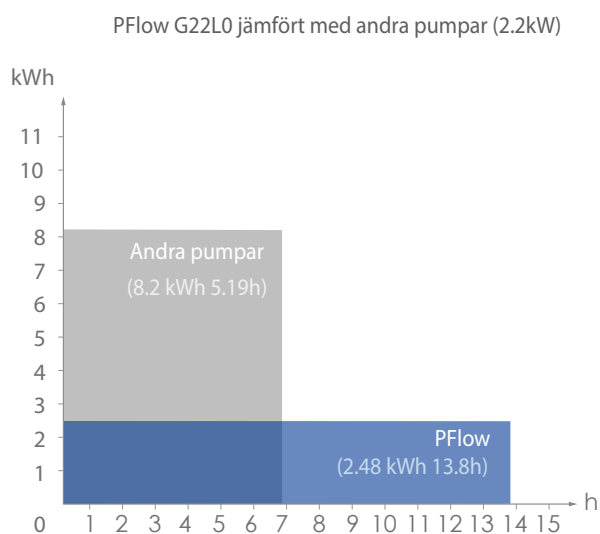
Utrustad med InverSilence teknologi, är PFlow 20 gånger tystare än standard pumpar på marknaden.

Ner till 36.6 dB(A) @ 1m

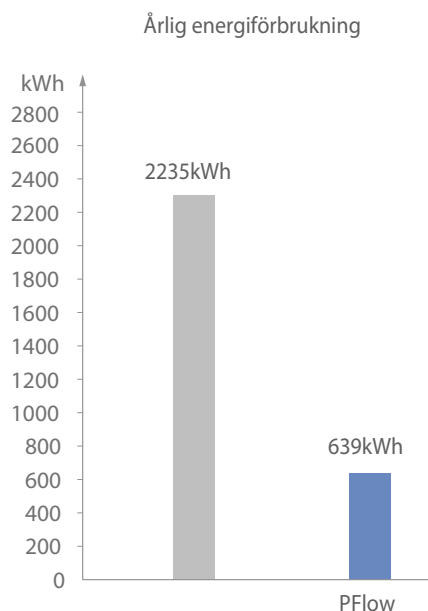


Snabb återbetalning, inom 1,5 år

Tack vare InverSilence teknologin förbrukar PFlow pumpen mycket mindre energi än andra pumpar. Du kan få en snabb återbetalning av din investering på 1,5 år.



Exempel:
Pool storlek 60m³
3 vatten cirkuleringar/ dag
180 dagars poolsäsong.





Första & tystaste inverter poolpumpen med nytänkande touch screen kontroll.



Lås/ Backspolning

Ett enkelt tryck för att backspola
Nedräkning under 180s



440_w

Energiförbrukning (W)

80%

Vid kapacitet

Från 40%~120%



Timer

4 timerinställningar för daglig funktion



SUS316 Mekanisk packning

Dubbla livslängden
Passar perfekt för saltvattenpool



Extern kontroll (Tillval)

Digital information
Utgående relästyrning
RS485

Inverter poolpump i jämförelse med andra pumpar

| Modell | Teknologi | Fullt flöde @8m (m ³ / h) | Effekt (kW) | Högre driftskostnad (Andra VS Inverter) | Ljudnivå @1m Full kapacitet dB(A) | Ljudnivå @10m Full Kapacitet dB(A) |
|--------|--------------------|--------------------------------------|-------------|---|-----------------------------------|------------------------------------|
| G15L0 | InverSilence | 15.3 | 0.7 | 100% | 38.5~51 | 18.5~31.0 |
| VSP11 | Variabel hastighet | 15.6 | 0.805 | 115% | 48.5~61.5 | 28.5~41.5 |
| GF09 | En hastighet | 15 | 0.9 | 129% | 64.1 | 44.5 |

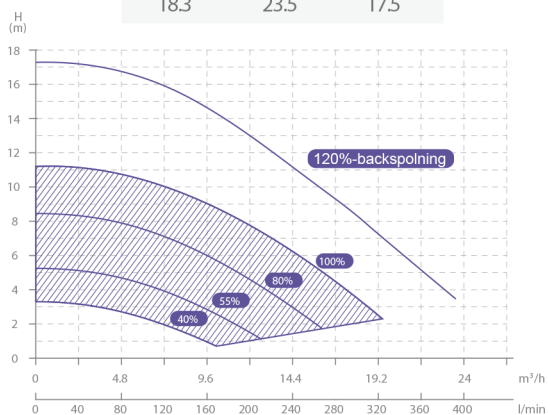
Teknisk data

| NR. | Modell | Beräknad pool volym (m ³) | Ljudnivå vid 10m dB(A) | Ljudnivå vid 1m dB(A) | P1 (kW) | Spänning (V/Ph/Hz) | Backspolning | | Cirkulation (m ³ /h) | | |
|-----|--------|---------------------------------------|------------------------|-----------------------|-----------|--------------------|--------------|------|---------------------------------|-----------|-----------|
| | | | | | | | Qmax | Hmax | vid 6m | vid 8m | vid 10m |
| 1 | G09L0 | 20~40 | 16.6~29.0 | 36.6~49.0 | 0.04~0.35 | 220~240v /1ph /50 | 18.5 | 13.6 | 4.2~9.0 | | |
| 2 | G11L0 | 30~50 | 17.7~30.4 | 37.7~50.4 | 0.07~0.5 | | 23.5 | 17.5 | 9.6~15.0 | 4.5~11.5 | |
| 3 | G15L0 | 45~80 | 18.5~31.0 | 38.5~51.0 | 0.1~0.70 | | 27.5 | 19.1 | 12.9~18.6 | 8.1~15.3 | 8.7~11.1 |
| 4 | G22L0 | 75~100 | 20.0~33.1 | 40.0~53.1 | 0.14~1.0 | | 32 | 21 | 13.5~23.1 | 12.0~20.1 | 10.9~16.5 |

Funktionsdiagram

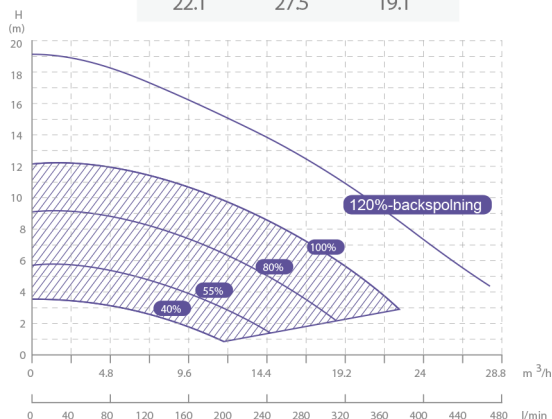
G11L0

| Funktions vid backspolning | | |
|----------------------------|------|------|
| Q@8m | Qmax | Hmax |
| 18.3 | 23.5 | 17.5 |

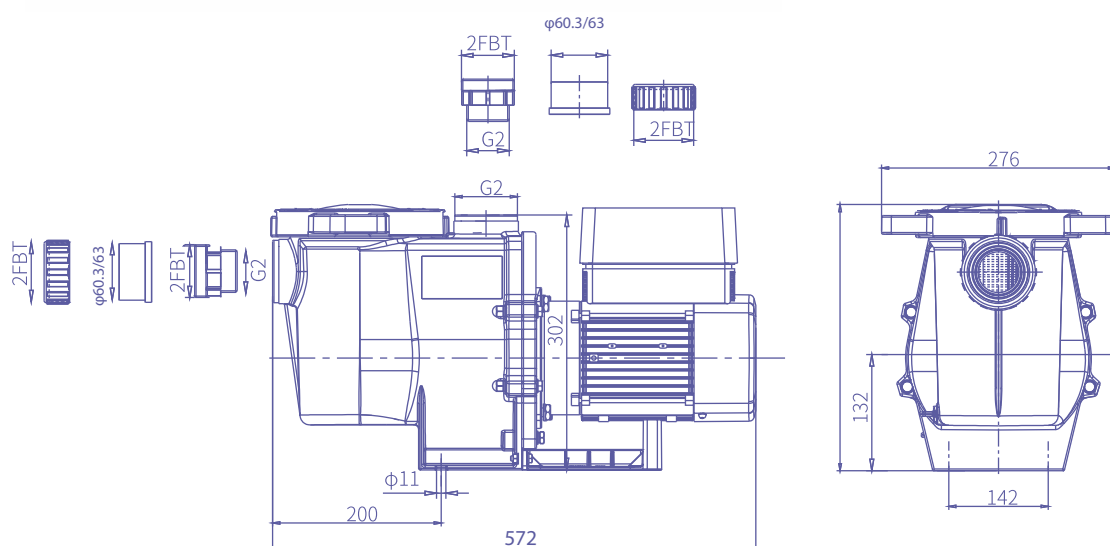


G15L0

| Funktions vid backspolning | | |
|----------------------------|------|------|
| Q@8m | Qmax | Hmax |
| 22.1 | 27.5 | 19.1 |



Dimensioner



PoolExperten Sverige AB

Hätunavägen 8, 74651, Bälsta

0171-581 00

order@poolexperten.se